



ALPINE ELECTRONICS, INC.
Tokyo office:
1-1-8 Nishi-Gotanda, Shinagawa-ku,
Tokyo 141-8501, Japan
Phone: 81(3) 3494-1101

ALPINE ELECTRONICS MARKETING, INC.
1-7, Yakyuji-Chukamachi, Chizu
Tokyo 145-0007, Japan
Tel.: 03-5499-4531

ALPINE ELECTRONICS OF AMERICA, INC.
19145 Gramercy Place
Torrance, California 90501 U.S.A.
Tel.: 1(310)325-8000

ALPINE ELECTRONICS GmbH
Wilhelm-Wagenfeld-Strasse 1-3,
80307 Munich,
Germany
Phone: 49(0)89-324264-0

ALPINE ELECTRONICS FRANCE S.A.R.L.
184 allée des Erables
CS 32016 - Villepierre
93 945 Paisy Cedex
FRANCE
Phone: +33 1 48 63 89 89

ALPINE ITALIA S.p.A.
Viale C. Colombo 8,
20090 Trazzano Sui
Navigli (MI), Italy
Tel.: 02-484781

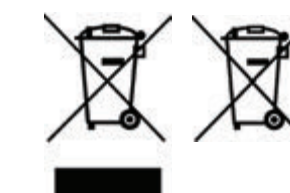
ALPINE ELECTRONICS OF U.K., LTD.
Alpine House Earpiece Business Park,
Fleetchamstead Highway,
Covenly O14, 9TW, U.K.
Phone: 44-2476-719500

ALPINE ELECTRONICS OF AUSTRALIA PTY. LTD.
161-165 Phosca Highway, Hallam
Victoria 3803, Australia
Tel.: 03-8767-1200

ALPINE ELECTRONICS DE ESPAÑA, S.A.
Pond de Gamara Sts. Pabellón, 32
01013 Vitoria (Alava),
4900 133 Spain
Tel.: 945-283988

ALPINE ELECTRONICS (CHINA) CO., LTD.
R2-4F, China Merchants Tower
No.115, Jiangsu Street Chaoyang District,
Beijing 100022, China
Phone:86(10)2556-6308

Printed in CHINA



Information on Disposal of Old Electrical and Electronic Equipment and Battery (applicable for countries that have adopted separate waste collection systems)
If you want to dispose this product, do not mix it with general household waste. There is a separate collection system for used electronic products in accordance with legislation that requires proper treatment, recovery and recycling. Contact your local authority for details in locating a recycle facility nearest to you. Proper recycling and waste disposal will help conserve resources whilst preventing detrimental effects on our health and the environment.

Information sur le traitement des Déchets Electriques et Electroniques (DEEE), pour les pays ayant adoptés un traitement séparés de ces déchets
Si vous possédez des appareils Electriques ou Electroniques usagés, ne les jetez pas dans le système général. Conformément à la Directive Européenne, transposée dans votre pays, il existe un système séparé de recyclage et de traitement de ces déchets. Veuillez contacter l'administration locale afin de prendre connaissance du lieu de recyclage et de traitement le plus proche de chez vous. Ce système est destiné à protéger l'environnement.



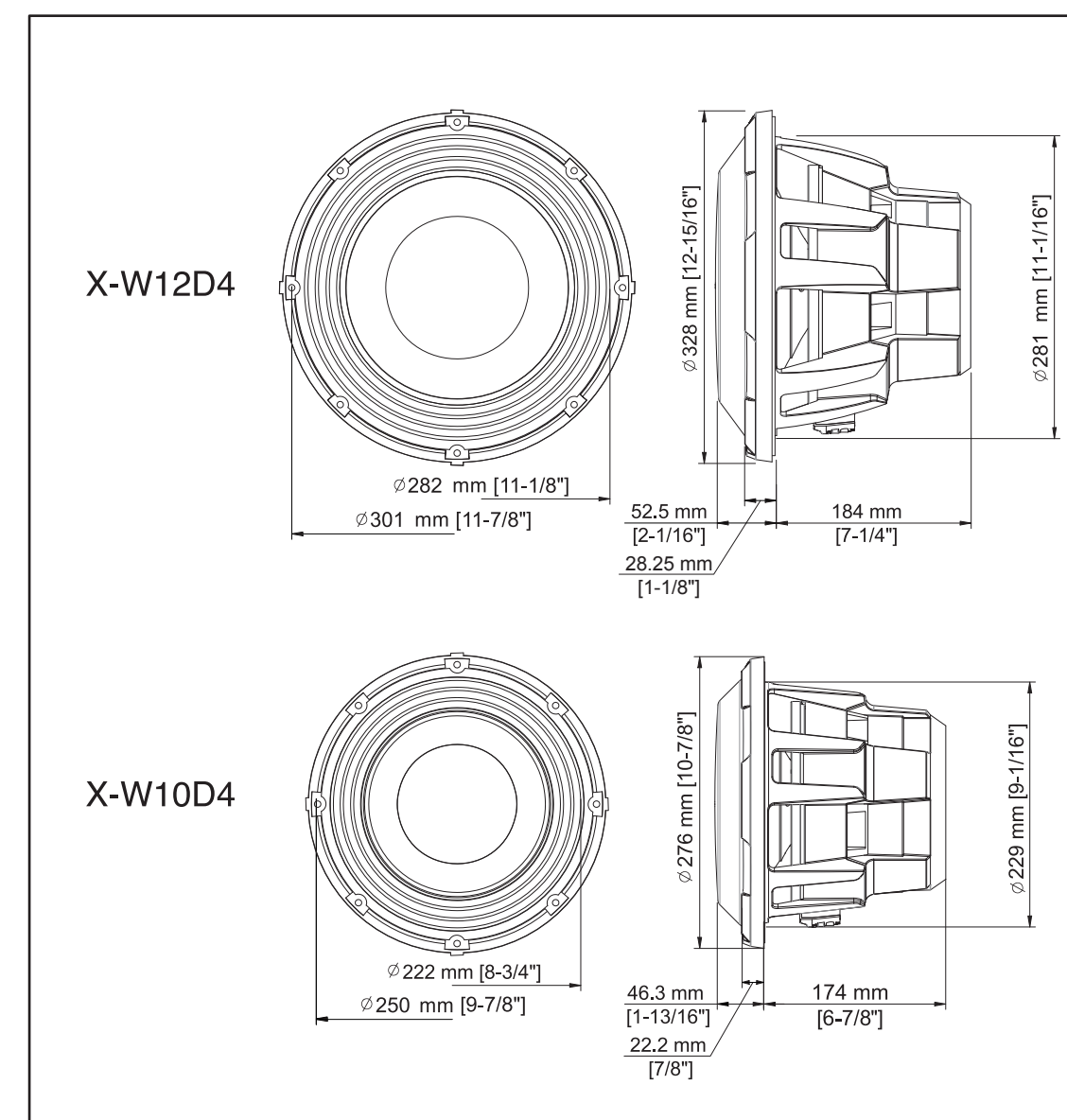
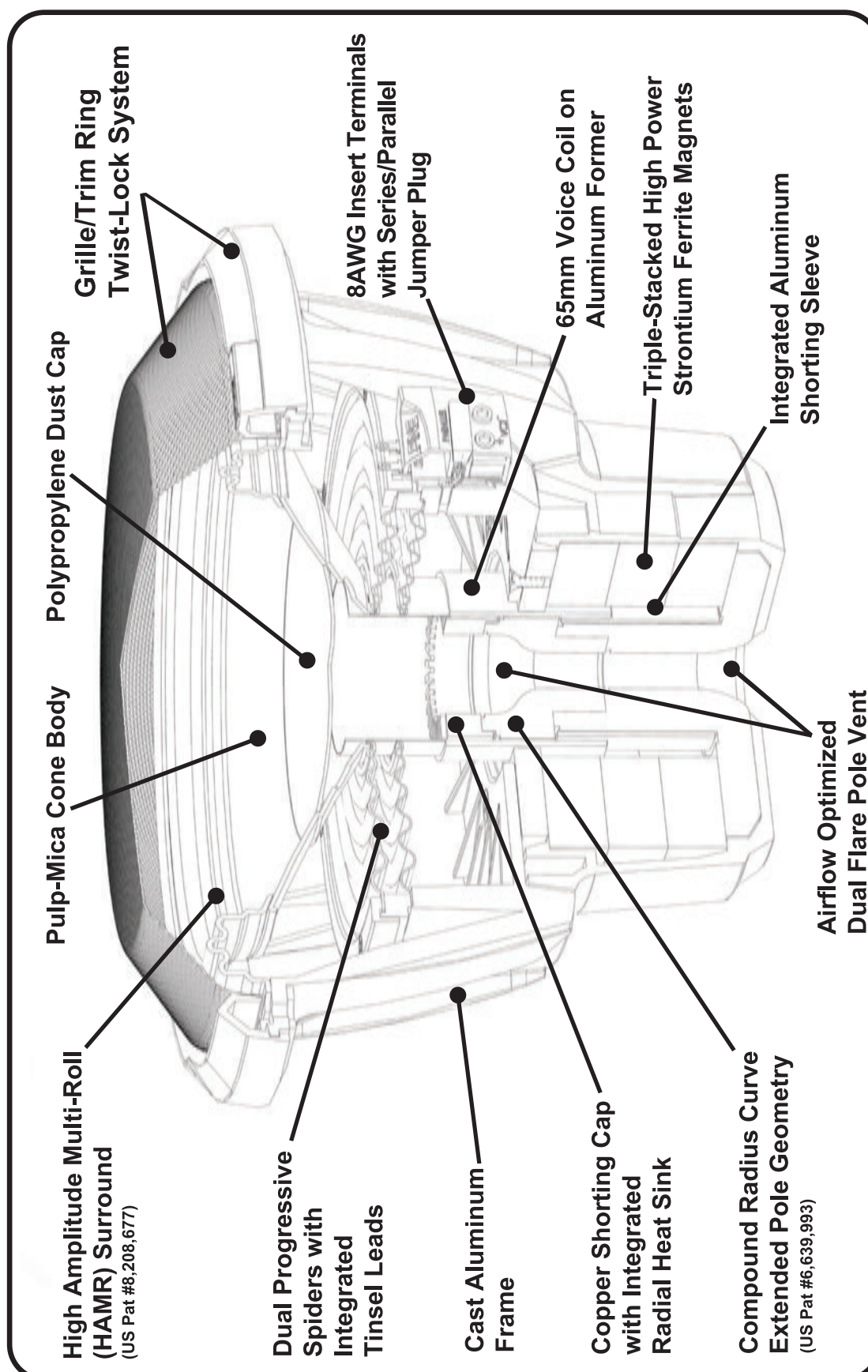
X-Series SUBWOOFER HAUT-PARLEUR D'EXTRÊMES GRAVES X-Series APPLICATION GUIDE GUIDE D'APPLICATION

X-W12D4

12 Inch Dual Voice Coil Subwoofer (40)+(40)
Haut-parleur d'extrêmes graves à double bobine 12 po (40)+(40)

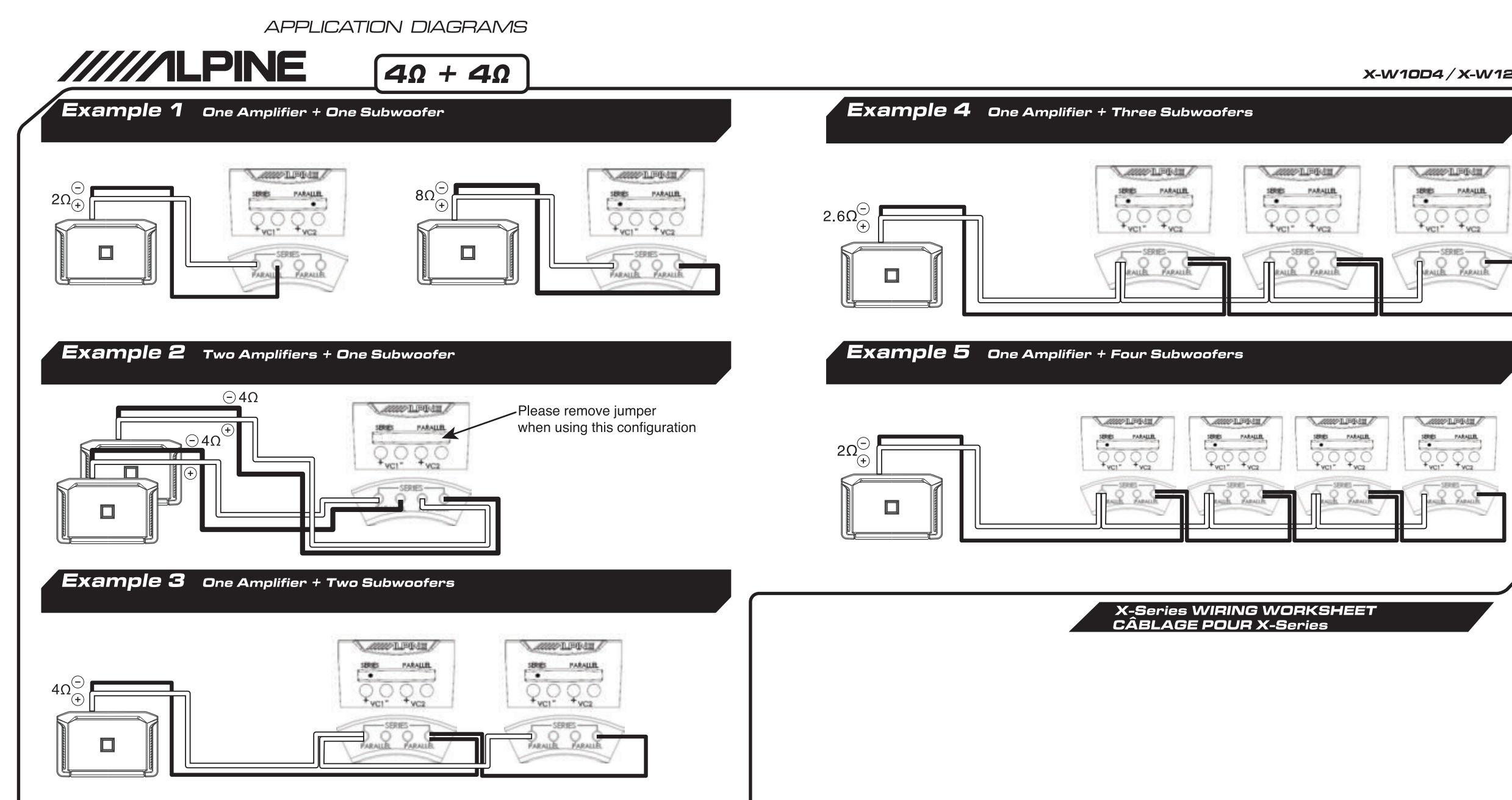
X-W10D4

10 Inch Dual Voice Coil Subwoofer (40)+(40)
Haut-parleur d'extrêmes graves à double bobine 10 po (40)+(40)



General Specifications			X-Series	
			X-W10D4	X-W12D4
Size	Taille		10"	12"
Frequency Response	Reponse en Fréquence		26Hz-200Hz	23Hz-200Hz
Power Range	Plage de Puissance		650W-900W RMS (efficace)	
Power Handling	Puissance Admissible		900W RMS (efficace) / 2700W PEAK (de crête)	
Magnet Weight	Poids de l'aimant		174 oz (x3)	
Voice Coil Diameter	Diamètre de la bobine		65.5 mm (2.6")	
Thiele-Small Parameters				
Sensitivity (1W/1m)	Sensibilité (1W/1m)	SPL	83.3 dB	84.3 dB
DC Resistance	Résistance DC	Re	3.0Ω + 3.0Ω	3.6Ω+3.6Ω
Inductance	Inductance	Le	3.92 mH	4.42 mH
Free Air Resonance	Résonance à l'air libre	Fs	31 Hz	27 Hz
Equivalent Stiffness	Raideur équivalente	Vas	23 L	56 L
Mechanical Q	Q Mécanique	Qms	4.28	5.63
Electrical Q	Q Électrique	Qes	0.49	0.62
Total Q	Q Total	Qts	0.45	0.56
Cone Area	Surface du diaphragme	Sd	305 cm²	475 cm²
Linear Excursion	Déplacement Linéaire	Xmax (1-way)	24 mm	
Mechanical Travel	Déplacement Mécanique	Xmech (P-P)	82 mm	82 mm

Note: Specifications subject to change without notice



Single folding: 172 x 246 mm

		X-W10D4	X-W12D4
Sealed Box Range	Net Internal Volume	0.4-0.75 ft³	0.4-1.25 ft³
	External Dimensions (H x W x D)	12.5" x 12.5" x 11"	14" x 14" x 12.25"
	Gross Internal Volume	0.67 ft³	0.97 ft³
Recommended Sealed Box	Net Internal Volume	0.55 ft³	0.85 ft³
	F3, Qtc	42Hz, 0.75	36Hz, 0.99
	Net Internal Volume	0.85-1.75 ft³	1.0-2.0 ft³
Vented Box Range	Fb, Tuning	33-39 Hz	30-36 Hz
	External Dimensions (H x W x D)	13" x 23.5" x 13"	14" x 23.5" x 14"
Recommended Vented Box	Gross Internal Volume	1.68 ft³	1.98 ft³
	Vent Area (W x H)	15.0 in² (3.75" x 4")	15.0 in² (3.75" x 4")
	Vent Length	18"	18"
	Vent Displacement	0.21 ft³	0.21 ft³
	Net Internal Volume (Vb)	1.45 ft³	1.65 ft³
	F3, ripple, Fb	28Hz, 5.6dB, 35Hz	28Hz, 5.7dB, 33Hz

Notes:
1) Recommended enclosure net internal volume is based upon 3/4" (19mm) MDF enclosure construction.
2) Consult the table below for alternative enclosure net internal volume calculation.

	X-W10D4	X-W12D4
Front Mount Displacement* (magnet in)	-0.120 ft³	-0.122 ft³
Reverse Mount Added Volume* (magnet out)	+0.030 ft³	+0.035 ft³

*Based upon 3/4" (19mm) baffle thickness, with opening cut approximately to gasket inner diameter

		X-W10D4	X-W12D4
Gamme Box Sealed	Volume intérieur net	0.4-0.75 pi³	0.4-1.25 pi³
	Dimensions de la boîte extérieures	12.5 po x 12.5 po x 11 po	14 po x 14 po x 12.25 po
	Volume intérieur brut	0.67 pi³	0.97 pi³
	Volume intérieur Net ***	0.55 pi³	0.85 pi³
Recommended Boite Scellé	F3 Qtc	42Hz, 0.75	36Hz, 0.99
	Volume intérieur net	0.85-1.75 pi³	1.0-2.0 pi³
	Fb, mise au point	33-39 Hz	30-36Hz
Gamme charge bass-reflex	Dimensions de la boîte extérieures	13 po x 23.5 po x 13 po	14 po x 23.5 po x 14 po
	Volume intérieur brut	1.68 pi³	1.98 pi³
	Aire de l'évent (W x H)	15.0 po² (3.75 po x 4 po)	15.0 in² (3.75 po x 4 po)
	Longueur de l'évent	18 po	18 po
	Déplacement de l'évent	0.21 pi³	0.21 pi³
	Volume intérieur Net (Vb)***	1.45 pi³	1.65 pi³
Recommended charge bass-reflex	F3, crête, Fb	28Hz, 5.6dB, 35Hz	28Hz, 5.7dB, 33Hz

Notes:
1) Recommandé enceinte volume net interne est basée sur 3/4" (19mm) de construction boîtier en MDF.
2) Consulter le tableau ci-dessous pour le calcul de filet d'enceinte alternative volume interne.

	X-W10D4	X-W12D4
Avant le déplacement du Mont * (aimant)	-0.120 pi³	-0.122 pi³
Inverser Volume mont Ajouté * (des aimants)	+0.030 pi³	+0.035 pi³

* Sur la base de l'épaisseur du déflecteur 3/4" (19mm), avec une ouverture coupée à peu près à joint diamètre intérieur